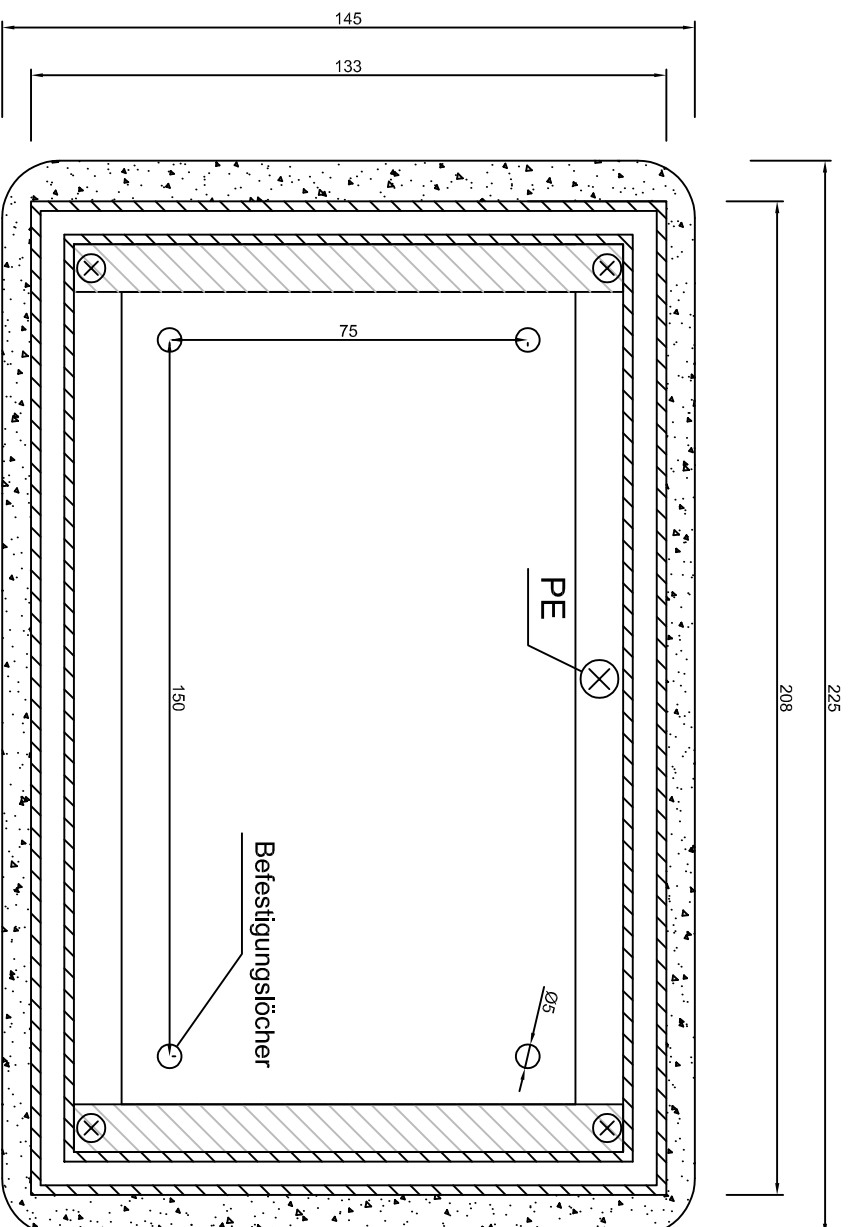
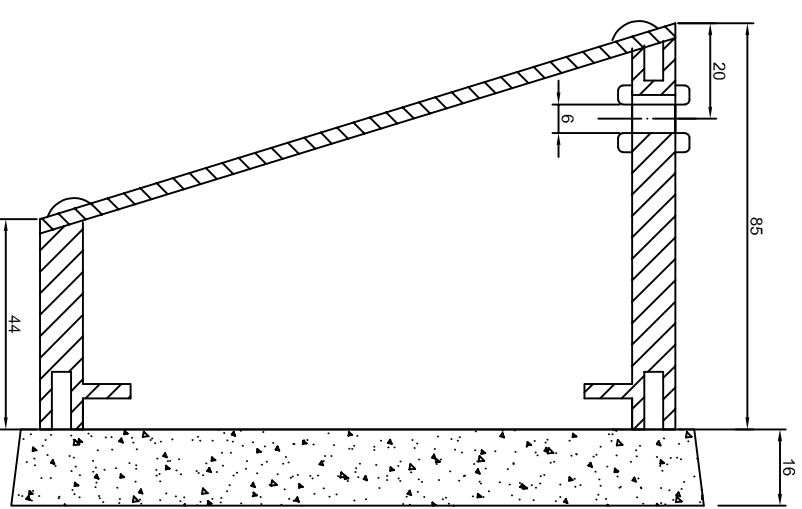


Frontansicht



Schnitt



AP-Gehäuse Aluminium silberhell eloxiert E6/EV1

Größe 208x133x85/44mm

inkl. Aufnahmehalterung für KNX Jung SP0081U
(auch passend für Jung SC0081U & Divus KNX-IQ-IP/TP)

Datum	04.11.2021
Bearb.	Hartmann
Gepr.	
Norm	
Blatt	1/1

ESB-Energie Signal Bau Königstr.6a D-23847 Rehlwisch Tel.: 04539/1802-50 Fax -70	Benennung: KNX Jung SP0081U Pultgehäuse
--	--